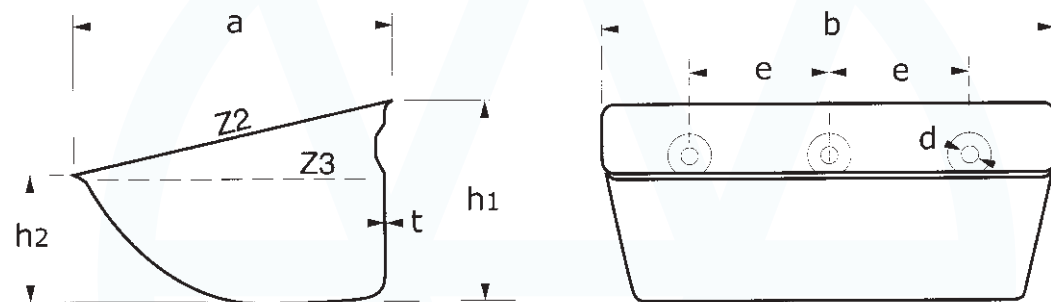




Stalen Starco

Starco elevatorbekers uit geperst staal (S235JRG2 of RVS) zijn geschikt voor het transport van diverse producten. Door de relatief lage achterhoogte (h_1) van de bekers kan er een groot aantal bekers per meter geplaatst worden. De lage achterhoogte en naar verhouding grote uitlading zorgen ervoor dat de Starco beker zijn product ook met een hoge bandsnelheid makkelijk uitwerpt. Hierdoor kan er een hoge capaciteit bereikt worden.



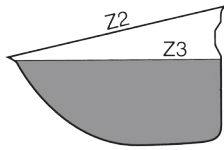
Starco elevatorbekers uit staal/RVS (afmetingen in mm)

Type	Afmetingen/gewicht					Inhoud	Gaten			Max.		
	b	a	h1	h2	t		Kg	Z2	Z3		d	e
S100	106	89	62	36	0,9	0,12	0,29	0,19	8,5	50	2	15,00
S120	126	100	72	49	0,9	0,21	0,55	0,40	8,5	67	2	13,00
S130	138	114	80	54	1,5	0,35	0,61	0,46	8,5	70	2	12,00
S140	145	115	86	49	1,5	0,37	0,85	0,65	9,0	86	2	11,00
S160	165	125	90	59	1,5	0,50	1,15	0,85	8,5	101	2	10,50
S180	185	140	92	56	1,5	0,53	1,29	0,90	8,5	100	2	10,50
S200	205	140	100	67	1,5	0,71	1,75	1,25	11,0	131	2	9,50
S230	238	165	108	68	2,0	1,01	2,25	1,80	11,0	120	2	9,00
S250	255	151	107	70	2,0	1,14	2,60	1,95	11,0	77	3	9,00
S280	289	165	108	68	2,0	1,32	2,91	2,30	11,0	80	3	9,00
S300 x 190	308	190	129	68	2,0	1,43	4,46	3,00	11,0	100	3	7,50
S300 x 215	310	217	140	86	2,0	2,05	5,50	4,00	11,0	100	3	7,14
S330	340	214	130	81	2,0	2,09	5,51	3,92	11,0	120	3	7,14
S350	360	188	134	87	2,0	2,25	5,75	4,40	11,0	90	4	7,14
S370	381	214	130	82	2,0	2,38	6,18	5,10	11,0	90	4	7,14
S400	410	198	142	93	2,0	2,58	7,00	5,00	13,0	100	4	7,00
S450	464	214	130	82	2,5	3,40	8,00	5,59	11,0	90	5	7,14
S500	512	223	160	104	2,5	3,78	11,00	8,00	13,0	100	5	6,00

Z2 = bruto literinhoud, Z3 = netto literinhoud

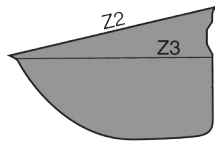
Starco elevatorbekers zijn ook leverbaar in een dikte van (t) 2,5 en 3,0 mm

Starco capaciteitstabel (Z3)



Netto Starco capaciteitstabel in m ³ /uur (Z3)												
Type	Uit- lading	Beker inh. (L)	Aantal beker/m	Bandsnelheid in m/sec								
				1,00	1,50	1,70	1,90	2,20	2,50	2,80	3,15	3,50
S100	88	0,19	10	6,84	10,26	11,63	13,00	15,05	17,10	19,15	21,55	23,94
			15	10,26	15,39	17,44	19,49	22,57	25,65	28,73	32,32	35,91
S120	100	0,40	9	12,96	19,44	22,03	24,62	28,51	32,40	36,29	40,82	45,36
			13	18,72	28,08	31,82	35,57	41,18	46,80	52,42	58,97	65,52
S130	114	0,46	9	14,90	22,36	25,34	28,32	32,79	37,26	41,73	46,95	52,16
			12	19,87	29,81	33,78	37,76	43,72	49,68	55,64	62,60	69,55
S140	115	0,65	8	18,72	28,08	31,82	35,57	41,18	46,80	52,42	58,97	65,52
			12	28,08	42,12	47,74	53,35	61,78	70,20	78,62	88,45	98,28
S160	125	0,85	8	24,48	36,72	41,62	46,51	53,86	61,20	68,54	77,11	85,68
			10,5	32,13	48,20	54,62	61,05	70,69	80,33	89,96	101,21	112,46
S180	140	0,90	8	25,92	38,88	44,06	49,25	57,02	64,80	72,58	81,65	90,72
			10,5	34,02	51,03	57,83	64,64	74,84	85,05	95,26	107,16	119,07
S200	140	1,25	6	27,00	40,50	45,90	51,30	59,40	67,50	75,60	85,05	94,50
			9,5	42,75	64,13	72,68	81,23	94,05	106,88	119,70	134,66	149,63
S230	165	1,80	6	38,88	58,32	66,10	73,87	85,54	97,20	108,86	122,47	136,08
			9	58,32	87,48	99,14	110,81	128,30	145,80	163,30	183,71	204,12
S250	151	1,95	6	42,12	63,18	71,60	80,03	92,66	105,30	117,94	132,68	147,42
			9	63,18	94,77	107,41	120,04	139,00	157,95	176,90	199,02	221,13
S280	165	2,30	6	49,68	74,52	84,46	94,39	109,30	124,20	139,10	156,49	173,88
			9	74,52	111,78	126,68	141,59	163,94	186,30	208,66	234,74	260,82
S300	190	3,00	6	64,80	97,20	110,16	123,12	142,56	162,00	181,44	204,12	226,80
			8,13	87,80	131,71	149,27	166,83	193,17	219,51	245,85	276,58	307,31
S300	217	4,00	6	86,40	129,60	146,88	164,16	190,08	216,00	241,92	272,16	302,40
			7,14	102,82	154,22	174,79	195,35	226,20	257,04	287,88	323,87	359,86
S330	214	3,92	4	56,45	84,67	95,96	107,25	124,19	141,12	158,05	177,81	197,57
			7,14	100,76	151,14	171,29	191,44	221,67	251,90	282,13	317,39	352,66
S350	188	4,40	5	79,20	118,80	134,64	150,48	174,24	198,00	221,76	249,48	277,20
			7,14	113,10	169,65	192,27	214,89	248,81	282,74	316,67	356,26	395,84
S370	214	5,10	4	73,44	110,16	124,85	139,54	161,57	183,60	205,63	231,34	257,04
			7,14	131,09	196,64	222,85	249,07	288,40	327,73	367,05	412,93	458,82
S400	198	5,00	5	90,00	135,00	153,00	171,00	198,00	225,00	252,00	283,50	315,00
			7	126,00	189,00	214,20	239,40	277,20	315,00	352,80	396,90	441,00
S450	214	5,59	4	80,50	120,74	136,84	152,94	177,09	201,24	225,39	253,56	281,74
			7,14	143,69	215,53	244,27	273,00	316,11	359,21	402,32	452,61	502,90
S500	223	8,00	4	115,20	172,80	195,84	218,88	253,44	288,00	322,56	362,88	403,20
			6	172,80	259,20	293,76	328,32	380,16	432,00	483,84	544,32	604,80

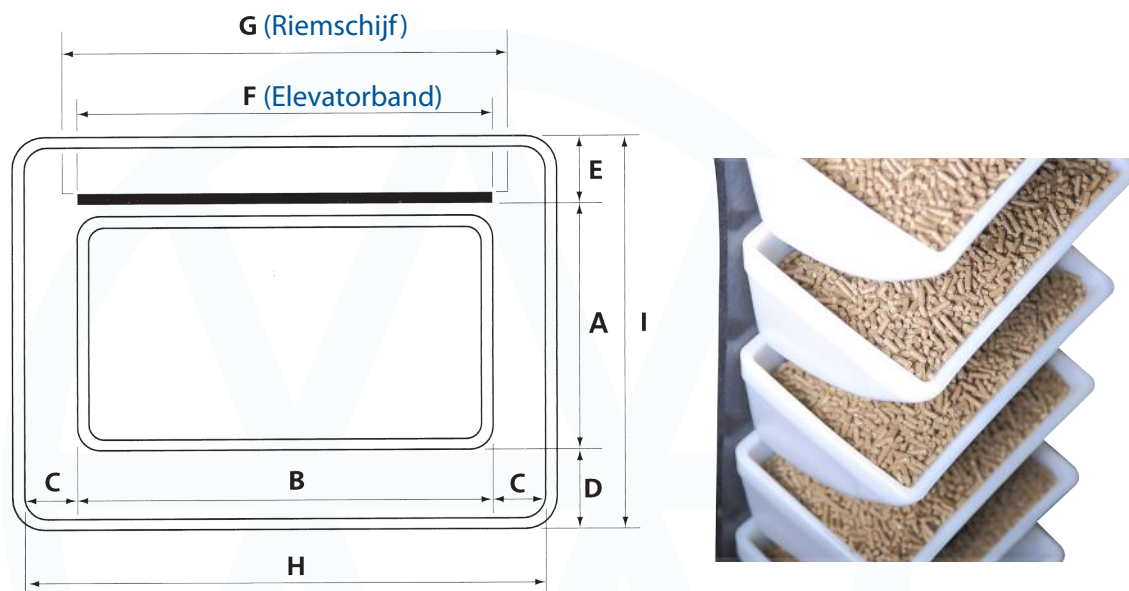
Starco capaciteitstabel (Z2)



Bruto Starco capaciteitstabel in m ³ /uur (Z2)												
Type	Uit- lading	Beker inh. (L)	Aantal beker/m	Bandsnelheid in m/sec								
				1,00	1,50	1,70	1,90	2,20	2,50	2,80	3,15	3,50
S100	88	0,29	10	10,44	15,66	17,75	19,84	22,97	26,10	29,23	32,89	36,54
			15	15,66	23,49	26,62	29,75	34,45	39,15	43,85	49,33	54,81
S120	100	0,55	9	17,82	26,73	30,29	33,86	39,20	44,55	49,90	56,13	62,37
			13	25,74	38,61	43,76	48,91	56,63	64,35	72,07	81,08	90,09
S130	114	0,61	9	19,76	29,65	33,60	37,55	43,48	49,41	55,34	62,26	69,17
			12	26,35	39,53	44,80	50,07	57,97	65,88	73,79	83,01	92,23
S140	115	0,85	8	24,48	36,72	41,62	46,51	53,86	61,20	68,54	77,11	85,68
			12	36,72	55,08	62,42	69,77	80,78	91,80	102,82	115,67	128,52
S160	125	1,15	8	33,12	49,68	56,30	62,93	72,86	82,80	92,74	104,33	115,92
			10,5	43,47	65,21	73,90	82,59	95,63	108,68	121,72	136,93	152,15
S180	140	1,29	8	37,15	55,73	63,16	70,59	81,73	92,88	104,03	117,03	130,03
			10,5	48,76	73,14	82,90	92,65	107,28	121,91	136,53	153,60	170,67
S200	140	1,75	6	37,80	56,70	64,26	71,82	83,16	94,50	105,84	119,07	132,30
			9,5	59,85	89,78	101,75	113,72	131,67	149,63	167,58	188,53	209,48
S230	165	2,25	6	48,60	72,90	82,62	92,34	106,92	121,50	136,08	153,09	170,10
			9	72,90	109,35	123,93	138,51	160,38	182,25	204,12	229,64	255,15
S250	151	2,60	6	56,16	84,24	95,47	106,70	123,55	140,40	157,25	176,90	196,56
			9	84,24	126,36	143,21	160,06	185,33	210,60	235,87	265,36	294,84
S280	165	2,91	6	62,86	94,28	106,86	119,43	138,28	157,14	176,00	198,00	220,00
			9	94,28	141,43	160,28	179,14	207,42	235,71	264,00	296,99	329,99
S300	190	4,46	6	96,34	144,50	163,77	183,04	211,94	240,84	269,74	303,46	337,18
			8,13	130,54	195,80	221,91	248,02	287,18	326,34	365,50	411,19	456,87
S300	217	5,50	6	118,80	178,20	201,96	225,72	261,36	297,00	332,64	374,22	415,80
			7,14	141,37	212,06	240,33	268,61	311,02	353,43	395,84	445,32	494,80
S330	214	5,51	4	79,34	119,02	134,88	150,75	174,56	198,36	222,16	249,93	277,70
			7,14	141,63	212,44	240,77	269,10	311,58	354,07	396,56	446,13	495,70
S350	188	5,75	5	103,50	155,25	175,95	196,65	227,70	258,75	289,80	326,03	362,25
			7,14	147,80	221,70	251,26	280,82	325,16	369,50	413,83	465,56	517,29
S370	214	6,18	4	88,99	133,49	151,29	169,08	195,78	222,48	249,18	280,32	311,47
			7,14	158,85	238,28	270,05	301,82	349,47	397,13	444,78	500,38	555,98
S400	198	7,00	5	126,00	189,00	214,20	239,40	277,20	315,00	352,80	396,90	441,00
			7	176,40	264,60	299,88	335,16	388,08	441,00	493,92	555,66	617,40
S450	214	8,00	4	115,20	172,80	195,84	218,88	253,44	288,00	322,56	362,88	403,20
			7,14	205,63	308,45	349,57	390,70	452,39	514,08	575,77	647,74	719,71
S500	223	11,00	4	158,40	237,60	269,28	300,96	348,48	396,00	443,52	498,96	554,40
			6	237,60	356,40	403,92	451,44	522,72	594,00	665,28	748,44	831,60

Basisafmetingen Starco

In de volgende tabellen vindt u de basisafmetingen voor elevatoren met Starco en Super Starco elevatorbekers. De aangegeven afmetingen zijn minimale afmetingen.



Afmetingen van de koker van de elevator bij stalen Starco elevatorbekers*

Type	A	B	C	D	E	F	G	H	I
100	89	106	40	35	40	120	140	200	163
120	100	126	40	40	42	140	160	220	182
130	114	138	40	40	45	150	170	230	199
140	115	145	40	40	45	160	180	240	200
160	125	165	40	40	45	180	200	245	210
180	140	185	40	40	45	200	220	280	235
200	140	205	40	40	55	220	240	300	235
230	165	238	45	50	55	250	270	340	270
250	151	255	45	50	55	270	290	3.60	256
280	165	289	45	50	55	300	320	390	270
300	190	310	45	50	55	320	340	430	295
330	214	340	70	70	70	350	420	490	354
350	188	360	70	70	70	380	450	520	328
370	214	381	70	70	70	400	470	540	354
400	198	410	70	70	70	450	500	590	338
450	214	464	70	70	70	500	570	640	354

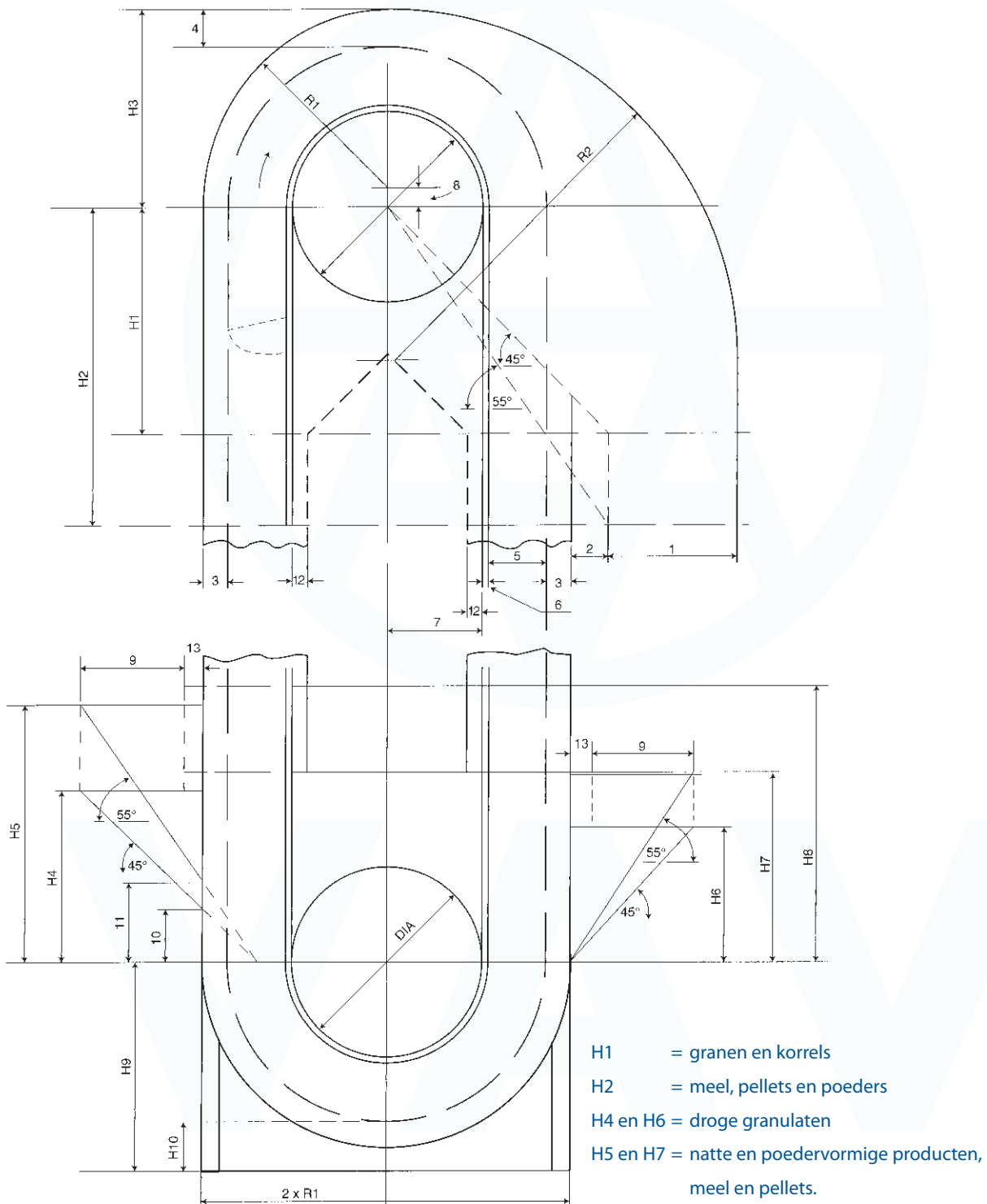
*Dit zijn richtlijnen voor een stalen Starco elevatorbeker inclusief tussenleggende maten.

De maten C tot en met F kunnen ook gebruikt worden voor kunststof Starco en/of Super Starco elevatorbekers.

Alle informatie is onder voorbehoud van druk- en typefouten en gelden als richtlijn. Derhalve kunnen hier geen rechten aan worden ontleend.

Basisafmetingen Starco

Basisafmetingen van een elevator met Starco of Super Starco elevatorbekers. Met behulp van de voorgaande berekeningen en tabellen kunnen de afmetingen van de elevatorkop en -voet berekend worden. Voor opvoerhoogtes tussen de 31 en 70 meter moet afmeting 3 met 1/3 verhoogd worden.



Alle informatie is onder voorbehoud van druk- en typefouten en gelden als richtlijn. Derhalve kunnen hier geen rechten aan worden ontleend.

Basisafmetingen Starco

Met behulp van de onderstaande formules kunnen de afmetingen van de elevatorkop en -voet berekend worden. Op de volgende bladzijde vindt u de bijbehorende tekening van de elevator.

Basisafmetingen voor elevatorkop en -voet met Starco en Super Starco elevatorkopbekers		
Afmetingen elevatorkop		
7	=	$\frac{\text{Poelie diameter (mm)}}{2}$
R1	=	3 + 5 + 6 + 7
R2	=	R1 + 1 + 2
H1	=	R1 + 2
H2	=	1,43 x (R1 + 2)
8	=	7 + 6 + 5 + 4 - R1
H3	=	8 + R1
H4	=	9 + 13 + 10
H5	=	1,43 x (9 + 13) + 11
H6	=	9 + 13
H7	=	1,43 x (9 + 13)
H8	=	1) 50 mm + H4 of H5 2) 7 + 2/3 van de poeliediameter + 25mm (Het hoogste cijfer van 1 of 2 moet worden gehanteerd)
H9	=	50 mm + 7 + 6 + 5 + 1/3 van de poeliediameter toevoegen
H10	=	50 mm + 1/3 poeliediameter onder

Afmetingen elevatorkop en -voet voor stalen elevatorkopbekers (afmetingen in mm)											
Staal	1	2	3	4	5	6	9	10	11	12	13
100-90	250	100	40	100	89	8	200	85	110	40	50
130-120	250	100	40	100	120	8	200	100	125	45	50
140-120	300	100	40	100	120	8	250	100	125	45	50
160-140	350	100	45	100	147	8	300	115	140	45	50
180-140	400	100	45	100	147	8	350	115	140	45	50
200-150	400	100	50	125	150	8	350	125	150	55	50
230-160	450	100	50	125	165	10	400	130	160	55	50
240-160	450	125	50	125	165	10	400	130	160	55	50
260-165	500	125	50	130	165	10	450	130	160	55	50
280-165	500	125	50	130	165	10	450	130	160	55	50
300-165	500	125	50	150	165	10	450	130	160	55	50
350-165	500	125	50	150	165	10	450	130	160	55	50
300-180	550	125	50	150	182	10	500	140	170	55	50
300-215	700	150	70	180	215	10	650	170	200	70	50
330-215	700	150	70	180	215	10	650	170	200	70	60
350-215	700	150	70	180	215	10	650	170	200	70	60
370-215	750	150	70	180	215	10	700	170	200	70	60
450-215	850	150	70	180	215	10	800	170	200	70	60

Afmetingen elevatorkop en -voet voor kunststof elevatorkopbekers (afmetingen in mm)											
Kunststof	1	2	3	4	5	6	9	10	11	12	13
S100-90	250	100	40	100	90	8	200	85	110	45	50
S130-120	250	100	40	100	121	8	200	100	125	45	50
S140-120	300	100	40	100	120	8	250	100	125	45	50
S150-110	350	100	45	100	113	8	300	115	140	45	50
S180-140	400	100	45	100	146	8	350	115	140	45	50
SPS200-150	400	100	50	125	150	8	350	125	150	55	50
S225-140	450	100	50	125	140	10	400	115	140	55	50
S230-170	450	100	50	125	173	10	400	130	160	55	50
S280-170	500	100	50	130	173	10	450	130	160	55	50
S300-180	550	125	50	150	181	10	500	140	170	55	50
S350-180	600	125	50	150	181	10	550	140	170	55	50
S330-215	700	150	70	180	222	10	650	170	200	70	60
S370-215	750	150	70	180	218	10	700	170	200	70	60

Alle informatie is onder voorbehoud van druk- en typefouten en gelden als richtlijn. Derhalve kunnen hier geen rechten aan worden ontleend.