

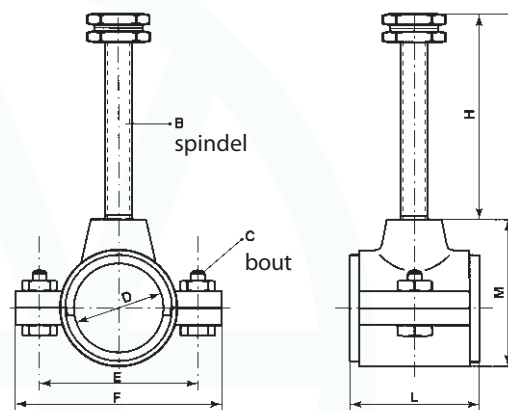


# Toebehoren

## Verstelbare middenlagers

Verstelbare middenlagers van VAV zijn compleet uit voorraad leverbaar in de asmaten 40, 50 en 60 mm. Grotere asmaten zijn op aanvraag ook leverbaar. De middenlagers zijn vervaardigd uit gietijzer, brons of RVS.

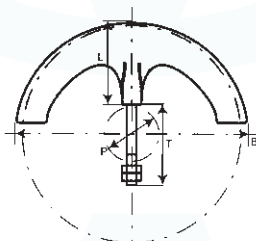
Leverbaar met bussen Nylon, brons, teflon, PTFE of acetal. Compleet met spindel M24 met een lengte van 165 - 320 mm. Deze spindels zijn voorzien van een smeerkanaal  $\varnothing 8$  mm met een aansluiting voor 1/4" gas. Standaard een verzinkte uitvoering, maar ook in RVS leverbaar.



Verstelbare middenlagers (afmetingen in mm)

D	F	E	L	M	H	B	C	gewicht
40	100	70	70	90	135	M 24	M10 x 45	1,9
50	125	94	75	110	200	M 24	M12 x 50	3,3
60	150	120	85	128	240	M 24	M16 x 65	5,0

## Paletten



Paletten (afmetingen in mm)

Type	Palet breedte (B)	Palet hoogte (L)	pijp $\varnothing$ (P)	draadeinde	taplengte (T)	aantal per meter
100	96	34	43	M 10	45	17
125	128	38	43	M 10	55	17
150	150	55	43	M 10	65	14
180	181	60	50	M 12	70	13
200	215	70	50	M 12	75	13
250	265	95	60	M 14	70	9
300	318	115	60	M 16	90	8
400	407	155	70	M 16	95	7

