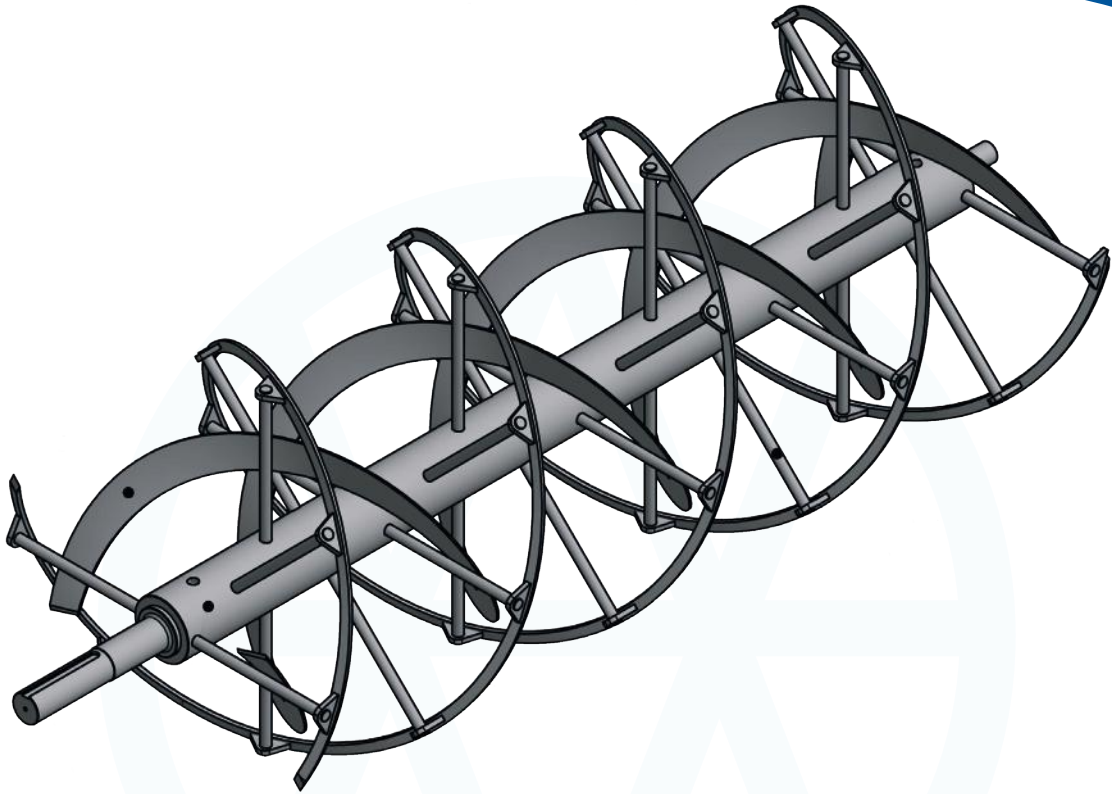


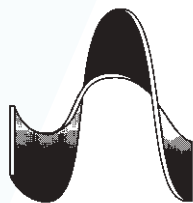
Mischspirale



Mischspiralen werden aus Kombination von Flachstählen und Zuschnitten hergestellt. Folgende Materialien finden hier ihre Anwendung:

- √ S235JRG2
- √ S335JRG3
- √ Hardox
- √ Edelstahl

Die Außenspirale kann aus herstellungstechnischen Gründen maximal 3.000 mm betragen. Bei größeren Ausführungen muss eine Segmentbauweise (90° / 120° oder 180°) gewählt werden. Die Ausführungen werden nach Kundenvorgabe vorgenommen.



Rechter Steigung



Linker Steigung