

# Kettingwielen



## Kettingwielen voor gootschraperketting

Het getande aandrijf- en gladde retourwiel zijn slijtvast door de harding op het loopvlak. De wielen hebben een symmetrische naaf en zijn deelbaar waardoor ze eenvoudig te (de)monteren zijn. De onderstaande uitvoeringen zijn uit voorraad leverbaar. Op aanvraag zijn afwijkende afmetingen mogelijk.

Kettingwielen voor gootschraperketting (Abmessungen in mm)					
Steek	Binnen-wijde	Bus-Ø	Steekcirkel Ø (t x n)		
			6 tanden	8 tanden	7 tanden
63	22	18	126,00	164,63	x
80	22	18	160,00	209,05	x
100	22	18	200,00	261,31	x
125	25 / 30 / 35 / 45	20 / 26 / 30	250,00	326,64	x
150	30 / 45	22 / 30	x	x	345,71
160	30 / 45	30	320,00	418,10	x

### Steekcirkelberekening

z = aantal tanden, n = omrekenfactor

Steekcirkel (in mm) = Steek van de ketting x n

z	n	z	n	z	n	z	n	z	n
6	2,0000	9	2,9238	12	3,8637	15	4,8097	18	5,7588
7	2,3048	10	3,2361	13	4,1786	16	5,1258	19	6,0755
8	2,6131	11	3,5495	14	4,4940	17	5,4422	20	6,3925



Kettingwielen van VAV zijn in gedeelde uitvoering, voor een snelle (de)montage.

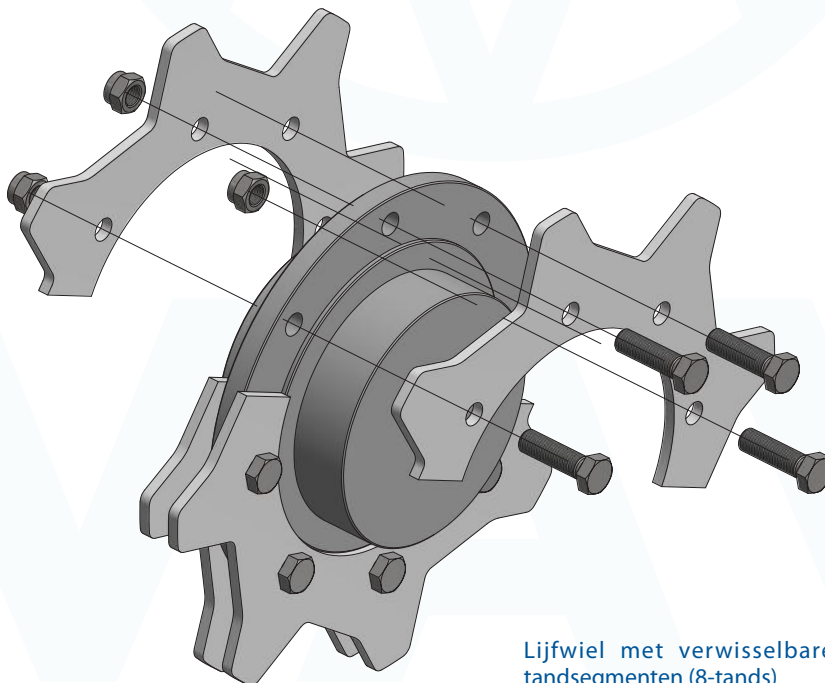


## Kettingwielen voor gaffelketting

Kettingwielen voor gaffelketting bestaan uit een lijfwiel met symmetrische naaf en verwisselbare tandsegmenten. Dit heeft het voordeel dat wanneer de kettingwielen verslijten, alleen de slijtvaste tandsegmenten moeten worden vervangen. Tandwielen kunnen op verzoek aan uw specificaties worden gemaakt. De volgende versies zijn uit voorraad leverbaar.

Kettingwielen voor gaffelketting uit voorraad leverbaar (afmetingen in mm).

Steek	Steekcirkel Ø / Aantal tandsegmenten per wiel				
	6 tanden	7 tanden	8 tanden	9 tanden	10 tanden
102	Ø 204,00 / 4	Ø 235,09 / 4	Ø 265,49 / 4	Ø 298,23 / 4	Ø 330,08 / 4
125	Ø 250,00 / 4	Ø 288,10 / 4	Ø 326,64 / 4	Ø 365,48 / 4	Ø 404,51 / 4
142	Ø 284,00 / 4	Ø 327,28 / 4	Ø 371,06 / 8	Ø 415,18 / 6	Ø 459,52 / 4
150	Ø 300,00 / 6	Ø 345,71 / 4	Ø 391,97 / 8	Ø 438,57 / 4	Ø 485,42 / 10
160	Ø 320,00 / 4	Ø 368,76 / 4	Ø 418,10 / 8	Ø 467,81 / 4	Ø 517,77 / 4
200	Ø 400,00 / 4	Ø 460,95 / 4	Ø 522,62 / 8	Ø 584,76 / 4	Ø 647,21 / 4



Lijfwiel met verwisselbare tandsegmenten (8-tands)