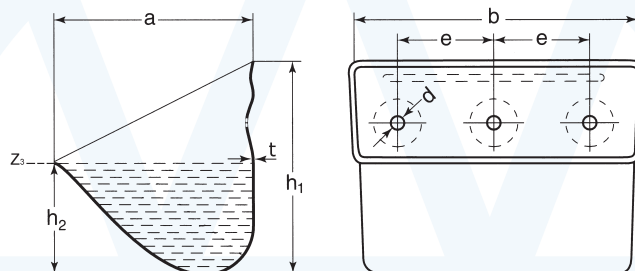




Columbus staal

De stalen Columbus bekers (vergelijkbaar met DIN15232) worden naadloos uit één stuk geperst en zijn verkrijgbaar in normaal staal (S235JRG2) en RVS. De bekers hebben standaard gebombeerde gaten. Bekers met afwijkende gaten of zonder gaten zijn op aanvraag leverbaar.



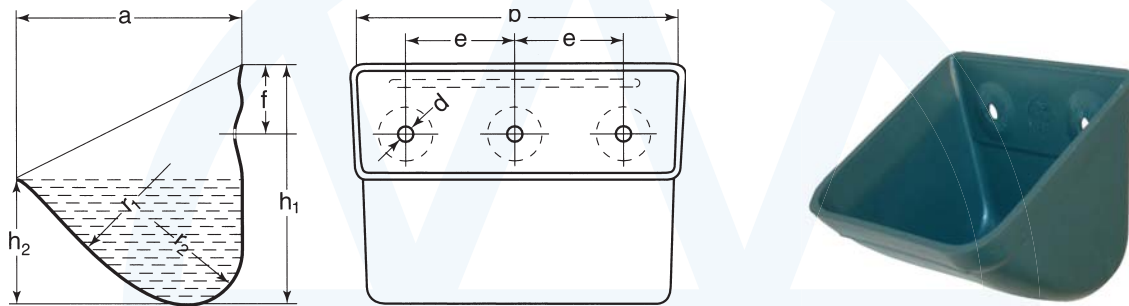
Stalen Columbus elevatorbekers (afmetingen in mm)											
Type	Afmetingen/gewicht					Inhoud Kg	Gaten Z3	d	e	Nr	Max. bkrs/m
	b	a	h1	h2	t						
Columbus 80 x 1	80	75	80	40	1,0	0,125	0,16	8,0	43	2	10,00
Columbus 90 x 1	90	80	85	45	1,0	0,155	0,22	8,0	46	2	9,00
Columbus 100 x 1	100	90	91	48	1,0	0,180	0,27	8,0	58	2	8,50
Columbus 110 x 1	110	95	95	50	1,0	0,210	0,32	8,0	64	2	8,00
Columbus 120 x 1	120	100	105	55	1,0	0,250	0,42	8,0	67	2	8,00
Columbus 130 x 1	130	105	110	58	1,0	0,300	0,50	8,0	78	2	7,00
Columbus 140 x 1	140	115	117	63	1,0	0,330	0,63	8,0	86	2	6,50
Columbus 150 x 1	150	125	123	66	1,0	0,360	0,77	8,0	87	2	6,00
Columbus 160 x 1,5	160	125	126	70	1,5	0,570	0,89	8,0	101	2	5,50
Columbus 180 x 1,5	180	130	130	76	1,5	0,670	1,05	9,0	110	2	5,50
Columbus 200 x 1,5	200	140	145	88	1,5	0,840	1,45	9,0	131	2	5,00
Columbus 225 x 1,5	225	145	153	90	1,5	1,010	1,83	9,0	70	3	5,00
Columbus 225 x 2	225	145	153	90	2,0	1,300	1,83	9,0	70	3	5,00
Columbus 250 x 1,5	250	150	158	92	1,5	1,120	2,11	9,0	77	3	5,00
Columbus 250 x 2	250	150	158	92	2,0	1,460	2,11	9,0	77	3	5,00
Columbus 300 x 1,5	300	155	160	95	1,5	1,350	2,84	9,0	104	3	4,50
Columbus 300 x 2	300	155	160	95	2,0	1,740	2,84	9,0	104	3	4,50
Columbus 350 x 1,5	350	180	190	100	1,5	2,000	4,03	11,0	90	4	4,00
Columbus 350 x 2	350	180	190	100	2,0	2,350	4,03	11,0	90	4	4,00
Columbus 400 x 2	400	200	212	112	2,0	3,350	5,60	11,0	100	4	3,00
Columbus 500 x 3	500	224	236	125	3,0	7,200	9,00	14,0	100	5	3,00

Z3 = netto inhoud in liters

Columbus kunststof



Kunststof Columbus elevatorbekers, geschikt voor het transporteren van vochtige of kleverige materialen, zijn leverbaar in twee uitvoeringen. De witte, polypropyleen, uitvoering is bestand tegen een maximum temperatuur van 60 °C. De groene, Nylon, kunststof Columbus elevatorbeker is bestand tegen een maximum temperatuur van 90 °C. In de onderstaande tabel vindt u de standaard maten voor kunststof Columbus elevatorbekers.



Polypropyleen (wit) Columbus elevatorbekers (afmetingen in mm)

Type	Afmetingen/gewicht					Inhoud Kg	Gaten Z3	d	e	Nr	Max. bkrs/m
	b	a	h1	h2	t1 - t2						
Columbus 80	85	78	79	42	2,0 - 2,0	0,032	0,13	8,0	45	2	10,00
Columbus 100	106	93	96	50	2,0 - 2,0	0,058	0,25	8,0	48	2	8,00
Columbus 120	120	106	104	50	2,5 - 2,5	0,082	0,35	8,0	63	2	8,00
Columbus 140	145	115	120	60	2,5 - 2,5	0,116	0,55	8,0	80	2	6,50
Columbus 160	170	130	135	75	3,0 - 3,0	0,158	0,85	8,0	96	2	5,50
Columbus 180	190	135	140	75	3,0 - 3,0	0,194	1,10	8,0	104	2	5,50
Columbus 200	215	145	145	75	3,0 - 4,0	0,250	1,25	10,0	118	2	5,00
Columbus 250	265	170	168	80	3,5 - 4,0	0,368	2,10	10,0	77	3	4,00
Columbus 315	327	193	196	104	4,0 - 5,0	0,628	3,35	11,0	110	3	4,00

Z3 = netto inhoud in liters